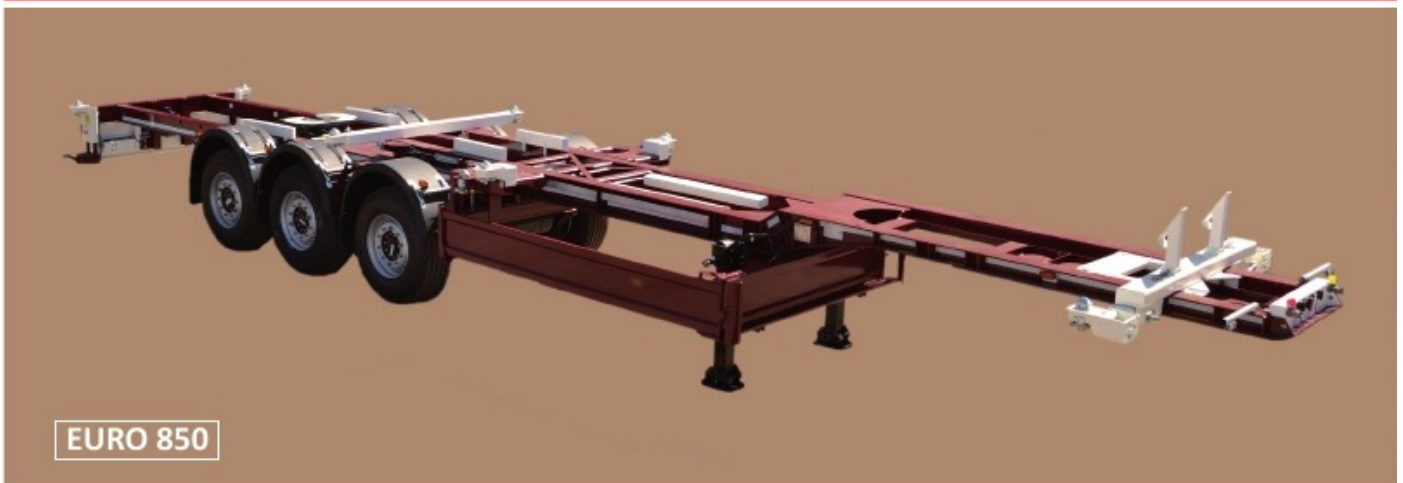


# EURO 800 SERIES

TYPES: EURO 800 - EURO 850 - EURO 870 - EURO 880



EEN CHASSIS  
VOOR ALLE TOEPASSINGEN



MULTI-FUNCTIONEEL INZETBAAR  
NAAR UW BEHOEFTE



TOPKWALITEIT  
AAN CONCURRENTIELE PRIJZEN

# EURO 800

## MULTI-FUNCTIONEEL CONTAINERCHASSIS



**3 DELIG CONTAINERCHASSIS GESCHIKT VOOR ALLE TYPES CONTAINERS  
MET EEN JUISTE GEWICHTSVERDELING CONFORM EU NORMEN**



**20 FT CONTAINER TOT 35 TON IN BELADEN TOESTAND ZEER EENVOUDIG TE VERSCHUIVEN  
VAN 20FT ACHTER (LAAD- EN LOSPOSITIE) NAAR 20 FT CENTRAAL (RIJPOSITIE)**



## EURO 800 - EURO 850

### TECHNISCHE SPECIFICATIES EN GEWICHTSVERDELING

#### LEEGGEWICHT

EURO 800 ± 5700 Kg / EURO 850 ± 6100 Kg

#### KING PIN

2" pen met 2 posities

#### CHASSIS FRAME

Hoogwaardig staal  
Voorkader mech. uittrekbaar door trekker  
Achterkader pneumatisch uitschuifbaar

#### ASSEN BPW

3x9 ton schijfrem assen / bolling 120 mm  
Manuele liftas voorste as  
Hef- en daalventiel

#### BANDEN EN VELGEN A-MERK

6x 385/65R 22.5 op stalen 10-gaatse velgen

#### BPW STEUNPOTEN 24 TON

Versterkte uitvoering / 2 draaisnelheden

#### REMSYSTEEM WABCO

Grote remschijven Ø 430 mm  
ABS/EBS 2S2M met RSS functie  
Conform EU-normen

#### VERLICHTING SYSTEEM IN ADR

2x2 LED ronde achterlichten  
2x1 LED mistlicht  
2x1 LED achteruitrijlicht  
LED zijverlichting  
Conform EU-normen

#### ELEKTRICITEIT SYSTEEM IN ADR

2x 7-polige & 1x 15 polige stekkers

#### CONTAINER POSITIES

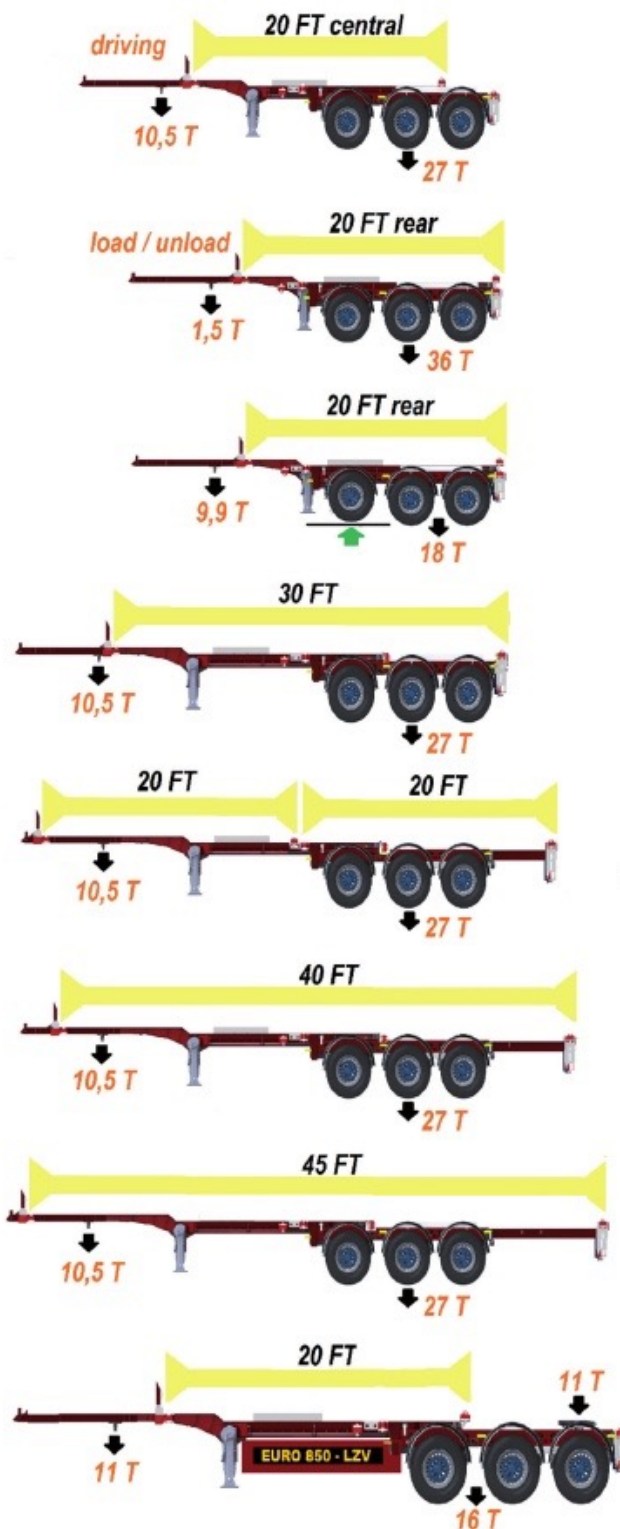
1x 20 FT centraal -> vershuift 40 ton!  
1x 20 FT achteraan -> vershuift 40 ton!  
1x 30 FT / 2x20 FT  
1x 40 FT H.C. en ISO / 1x45 FT

#### LZV SPECIFICATIES EURO 850

2de Koppelschotel 11 ton mech. bedienbaar  
2de set achter: 7-polige en 15-polige stekker,  
ABS stekker, 2x luchthandjes voor volgwagen  
1x Wabco smartboard  
Wegklapbare fietsbescherming  
2 gele wielkeggen - 1 documentenkoker  
Opstapje en loopplatform

#### CONSERVERING PPG PROCEDURE

Staalstralen 2,5 SAE norm  
1x hyzink / 1x grondverf  
2x 2-componentenlak in RAL kleur



\* vrije hoogte liftas is afhankelijk van koppelschotelhoogte trekker

\* lengtevergunning voor 45 ft noodzakelijk conform wettelijke bepalingen